



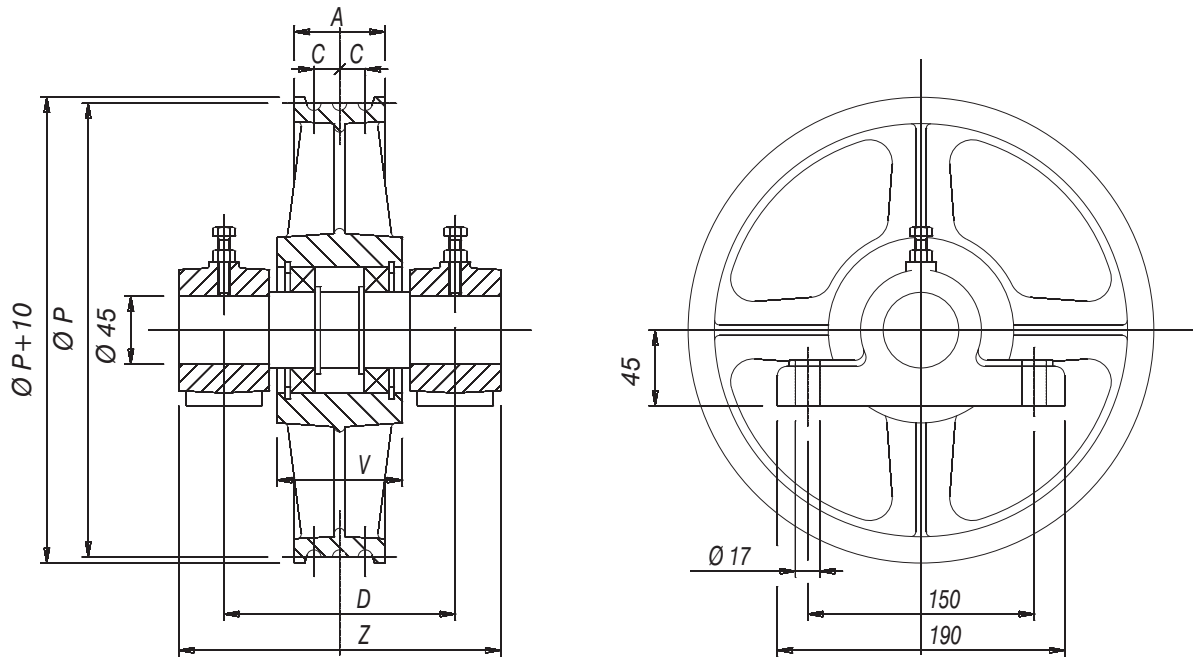
COMPONENTI MECCANICI PER ASCENSORI MECHANICAL LIFT COMPONENTS

**PULEGGE DI RINVIO PORTANTI
MONTATE SU CUSCINETTI**

***DIVERTOR PULLEYS
ON BALL BEARINGS***

**T.234
T.235**

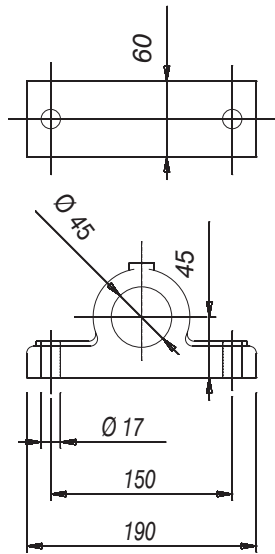
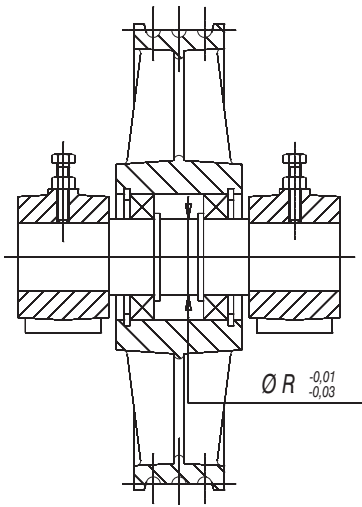
**Dal 1964 P.F.B. produce componenti meccanici per ascensori.
*Since 1964, P.F.B. produces mechanical lift components.***



P	N° GOLE GROOVES NR	Ø FUNE ROPE Ø	A	C	V	Z	D	SEEGER		CUSCINETTI BALL BEARINGS	CARICO STATICO Kg. STATIC LOAD Kgs.	CODICE ASSIEME COMPLETE CODE
320	3	8	60	17	82	215	155	E.50	1.80	6010-2RS	1580	8023401000
	4		77		82	215	155	E.50	1.80	6010-2RS	2100	8023402000
	5		94		102	240	180	E.55	1.90	6011-2RS	2600	8023403000
	6		111		102	240	180	E.55	1.90	6011-2RS	3200	8023404000
360	3	8-9	60	17	82	215	155	E.50	1.80	6010-2RS	1580	8023405000
	4		77		82	215	155	E.50	1.80	6010-2RS	2100	8023406000
	5		94		102	240	180	E.55	1.90	6011-2RS	2600	8023407000
	6		111		102	240	180	E.55	1.90	6011-2RS	3200	8023408000
400	3	9-10	60	17	82	215	155	E.50	1.90	6210-2RS	1900	8023410000
	4		77		82	215	155	E.50	1.90	6210-2RS	2500	8023411000
	5		94		102	240	180	E.55	1.100	6211-2RS	3100	8023412000
	6		111		102	240	180	E.55	1.100	6211-2RS	3700	8023413000
450	3	9-11	60	17	82	215	155	E.50	1.90	6210-2RS	2350	8023415000
	4		77		82	215	155	E.50	1.90	6210-2RS	3100	8023416000
	5		94		102	240	180	E.55	1.100	6211-2RS	3900	8023417000
	6		111		102	240	180	E.55	1.100	6211-2RS	4700	8023418000
500	3	9-12	60	17	82	215	155	E.50	1.90	6210-2RS	2350	8023420000
	4		77		82	215	155	E.50	1.90	6210-2RS	3100	8023421000
	5		94		102	240	180	E.55	1.100	6211-2RS	3900	8023422000
	6		111		102	240	180	E.55	1.100	6211-2RS	4700	8023423000
550	3	9-11	60	17	82	215	155	E.50	1.90	6210-2RS	2350	8023425000
	4		77		82	215	155	E.50	1.90	6210-2RS	3100	8023426000
	5		94		102	240	180	E.55	1.100	6211-2RS	3900	8023427000
	6		111		102	240	180	E.55	1.100	6211-2RS	4700	8023428000
550	3	12-13	94	20	102	240	180	E.55	1.100	6211-2RS	3100	8023430000
	4		94		102	240	180	E.55	1.100	6211-2RS	4200	8023431000
	5		111		102	240	180	E.55	1.100	6211-2RS	5200	8023432000
	6		130		122	260	200	E.60	1.110	6212-2RS	6300	8023433000
600	3	9-11	60	17	82	215	155	E.50	1.90	6210-2RS	2350	8023435000
	4		77		82	215	155	E.50	1.90	6210-2RS	3100	8023436000
	5		94		102	240	180	E.55	1.100	6211-2RS	3900	8023437000
	6		111		102	240	180	E.55	1.100	6211-2RS	4700	8023438000

ASSIEME
ASSEMBLY

SUPPORTI
SUPPORTS



P	N° GOLE GROOVES NR		PESO Kg. WEIGHT Kgs.		CODICE CODE
	R				
320	3	50	18	2,7	8000010010
	4	50	19		
	5	55	25		
	6	55	26		
360	3	50	21		
	4	50	22		
	5	55	28		
	6	55	30		
400	3	50	23		
	4	50	25		
	5	55	32		
	6	55	35		
450	3	50	25		
	4	50	31		
	5	55	38		
	6	55	41		
500	3	50	31		
	4	50	36		
	5	55	41		
	6	55	48		
550	3	50	38		
	4	50	40		
	5	55	47		
	6	55	59		
550	3	55	44		
	4	55	47		
	5	55	59		
	6	60	58		
600	3	50	43		
	4	50	45		
	5	55	59		
	6	55	62		



COMPONENTI MECCANICI
PER ASCENSORI

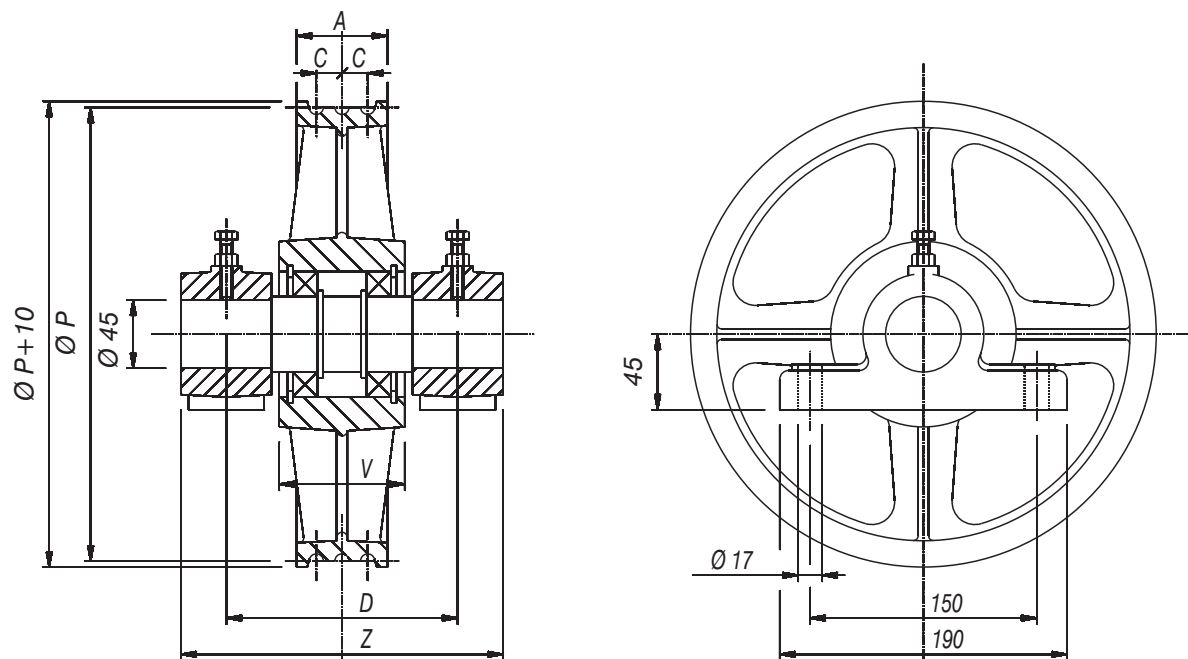
MECHANICAL LIFT
COMPONENTS

PULEGGE DI RINVIO PORTANTI MONTATE SU
CUSCINETTI COMPLETE DI ALBERI FISSI E SUPPORTI

DIVERTOR PULLEYS ON BALL BEARINGS
COMPLETE WITH FIXED AXLES AND SUPPORTS

T-234-AF

PAGE 2/2



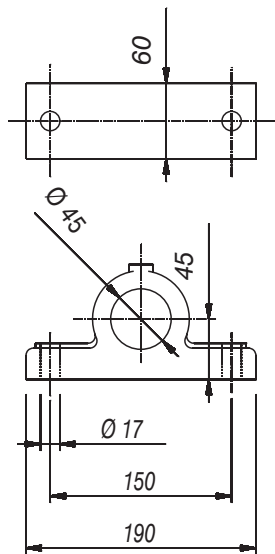
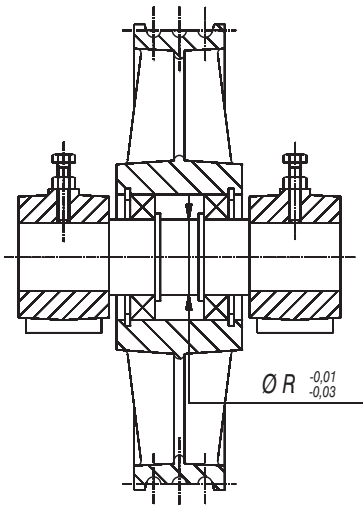
P	N° GOLE GROOVES NR	Ø FUNE ROPE Ø	A	C	V	Z	D	SEEGER		CUSCINETTI BALL BEARINGS	CARICO STATICO Kg. STATIC LOAD Kgs.	CODICE ASSIEME COMPLETE CODE
600	3	12-13	94	20	102	240	180	E.55	1.100	6211-2RS	3100	8023440000
	4		94		102	240	180	E.55	1.100	6211-2RS	4200	8023441000
	5		111		102	240	180	E.55	1.100	6211-2RS	5200	8023442000
	6		130		122	260	200	E.60	1.110	6212-2RS	6300	8023443000
650	3	9-11	77	17	82	215	155	E.50	1.90	6210-2RS	2350	8023445000
	4		77		82	215	155	E.50	1.90	6210-2RS	3100	8023446000
	5		94		102	240	180	E.55	1.100	6211-2RS	3900	8023447000
	6		111		102	240	180	E.55	1.100	6211-2RS	4700	8023448000
650	3	12-13	94	20	102	240	180	E.55	1.100	6211-2RS	3100	8023450000
	4		94		102	240	180	E.55	1.100	6211-2RS	4200	8023451000
	5		111		102	240	180	E.55	1.100	6211-2RS	5200	8023452000
	6		130		122	260	200	E.60	1.110	6212-2RS	6300	8023453000
700	3	9-11	77	17	82	215	155	E.50	1.90	6210-2RS	2350	8023455000
	4		77		82	215	155	E.50	1.90	6210-2RS	3100	8023456000
	5		94		102	240	180	E.55	1.100	6211-2RS	3900	8023457000
	6		111		102	240	180	E.55	1.100	6211-2RS	4700	8023458000
700	3	12-13	94	20	102	240	180	E.55	1.100	6211-2RS	3100	8023460000
	4		94		102	240	180	E.55	1.100	6211-2RS	4200	8023461000
	5		111		102	240	180	E.55	1.100	6211-2RS	5200	8023462000
	6		130		122	260	200	E.60	1.110	6212-2RS	6300	8023463000
750	3	9-11	77	17	82	215	155	E.50	1.90	6210-2RS	2350	8023465000
	4		77		82	215	155	E.50	1.90	6210-2RS	3100	8023466000
	5		94		102	240	180	E.55	1.100	6211-2RS	3900	8023467000
	6		111		102	240	180	E.55	1.100	6211-2RS	4700	8023468000
750	3	12-13	94	20	102	240	180	E.55	1.100	6211-2RS	3100	8023470000
	4		94		102	240	180	E.55	1.100	6211-2RS	4200	8023471000
	5		111		102	240	180	E.55	1.100	6211-2RS	5200	8023472000
	6		130		122	260	200	E.60	1.110	6212-2RS	6300	8023473000

* PER RICHIEDERE LA FORNITURA DI PULEGGE CON CUSCINETTI A SFERE MARCA SKF SOSTITUIRE LE ULTIME TRE CIFRE DEL CODICE (000) CON (200).

* TO REQUEST SUPPLYING OF PULLEYS WITH BALL BEARINGS SKF CHANGE LAST THREE NUMBERS OF CODE (000) WITH (200).

ASSIEME
ASSEMBLY

SUPPORTI
SUPPORTS



<i>P</i>	<u>N° GOLE</u> <u>GROOVES NR</u>	<i>R</i>	<u>PESO Kg.</u> <u>WEIGHT Kgs.</u>	<u>PESO Kg.</u> <u>WEIGHT Kgs.</u>	<u>CODICE</u> <u>CODE</u>
600	3	55	59	2,7	8000010010
	4	55	59		
	5	55	62		
	6	60	69		
650	3	50	55		
	4	50	55		
	5	55	68		
	6	55	72		
650	3	55	68		
	4	55	68		
	5	55	72		
	6	60	88		
700	3	50	55		
	4	50	55		
	5	55	63		
	6	55	66		
700	3	55	63		
	4	55	63		
	5	55	66		
	6	60	83		
750	3	50	68		
	4	50	68		
	5	55	73		
	6	55	77		
750	3	55	73		
	4	55	73		
	5	55	77		
	6	60	114		



COMPONENTI MECCANICI
PER ASCENSORI

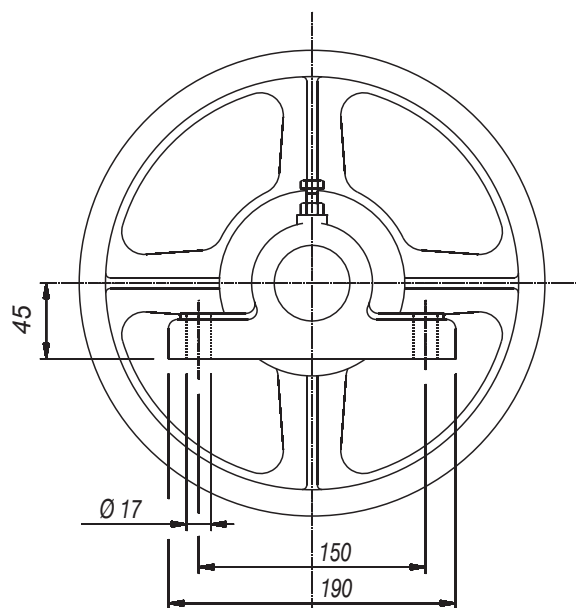
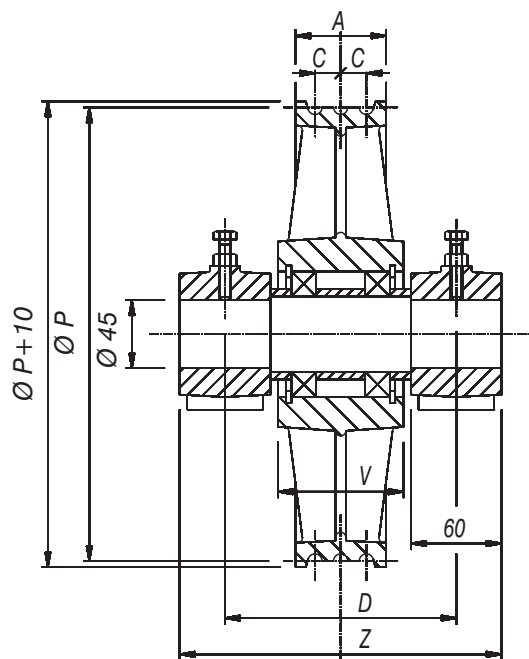
MECHANICAL LIFT
COMPONENTS

PULGEGE DI RINVIO PORTANTI MONTATE SU
CUSCINETTI COMPLETE DI ALBERI SFILABILI E SUPPORTI

DIVERTOR PULLEYS ON BALL BEARINGS
COMPLETE WITH DISMOUNTABLE AXLES AND SUPPORTS

T-234-AS

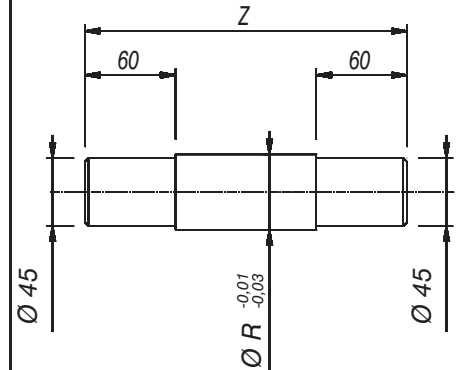
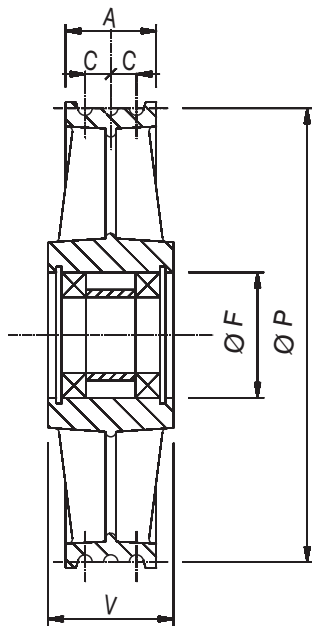
PAGE 1/2



P	N° GOLE GROOVES NR	Ø FUNE ROPE Ø	A	C	V	Z	D	SEEGER	CUSCINETTI BALL BEARINGS	CARICO STATICO Kg. STATIC LOAD Kgs.	CODICE ASSIEME COMPLETE CODE
320	3	8	60	17	82	215	155	1.80	6010-2RS	1580	8023401100
	4		77		82	215	155	1.80	6010-2RS	2100	8023402100
	5		94		102	240	180	1.90	6011-2RS	2600	8023403100
	6		111		102	240	180	1.90	6011-2RS	3200	8023404100
360	3	8-9	60	17	82	215	155	1.80	6010-2RS	1580	8023405100
	4		77		82	215	155	1.80	6010-2RS	2100	8023406100
	5		94		102	240	180	1.90	6011-2RS	2600	8023407100
	6		111		102	240	180	1.90	6011-2RS	3200	8023408100
400	3	9-10	60	17	82	215	155	1.90	6210-2RS	1900	8023410100
	4		77		82	215	155	1.90	6210-2RS	2500	8023411100
	5		94		102	240	180	1.100	6211-2RS	3100	8023412100
	6		111		102	240	180	1.100	6211-2RS	3700	8023413100
450	3	9-11	60	17	82	215	155	1.90	6210-2RS	2350	8023415100
	4		77		82	215	155	1.90	6210-2RS	3100	8023416100
	5		94		102	240	180	1.100	6211-2RS	3900	8023417100
	6		111		102	240	180	1.100	6211-2RS	4700	8023418100
500	3	9-12	60	17	82	215	155	1.90	6210-2RS	2350	8023420100
	4		77		82	215	155	1.90	6210-2RS	3100	8023421100
	5		94		102	240	180	1.100	6211-2RS	3900	8023422100
	6		111		102	240	180	1.100	6211-2RS	4700	8023423100
550	3	9-11	60	17	82	215	155	1.90	6210-2RS	2350	8023425100
	4		77		82	215	155	1.90	6210-2RS	3100	8023426100
	5		94		102	240	180	1.100	6211-2RS	3900	8023427100
	6		111		102	240	180	1.100	6211-2RS	4700	8023428100
550	3	12-13	77	20	102	240	180	1.100	6211-2RS	3100	8023430100
	4		94		102	240	180	1.100	6211-2RS	4200	8023431100
	5		111		102	240	180	1.100	6211-2RS	5200	8023432100
	6		130		122	260	200	1.110	6212-2RS	6300	8023433100
600	3	9-11	60	17	82	215	155	1.90	6210-2RS	2350	8023435100
	4		77		82	215	155	1.90	6210-2RS	3100	8023436100
	5		94		102	240	180	1.100	6211-2RS	3900	8023437100
	6		111		102	240	180	1.100	6211-2RS	4700	8023438100

PULEGGE CON CUSCINETTI
PULLEYS WITH BALL BEARINGS

ALBERI
AXLES



P	N° GOLE GROOVES NR		Ø FUNE ROPE Ø	A	C	V	F	PESO Kg. WEIGHT Kgs.	CODICE CODE	Z	R	PESO Kg. WEIGHT Kgs.	CODICE CODE
320	3	8	60	17	82	80	10	8026501000	215	50	2,9	8134502153	
	4		77		82	80	11	8026502000	215	50	2,9	8134502153	
	5		94		102	90	16	8026503000	240	55	3,7	8134552403	
	6		111		102	90	17	8026504000	240	55	3,7	8134552403	
360	3	8-9	60	17	82	80	13	8026505000	215	50	2,9	8134502153	
	4		77		82	80	14	8026506000	215	50	2,9	8134502153	
	5		94		102	90	19	8026507000	240	55	3,7	8134552403	
	6		111		102	90	21	8026508000	240	55	3,7	8134552403	
400	3	9-10	60	17	82	90	15	8026510000	215	50	2,9	8134502153	
	4		77		82	90	17	8026511000	215	50	2,9	8134502153	
	5		94		102	100	23	8026512000	240	55	3,7	8134552403	
	6		111		102	100	26	8026513000	240	55	3,7	8134552403	
450	3	9-11	60	17	82	90	17	8026515000	215	50	2,9	8134502153	
	4		77		82	90	23	8026516000	215	50	2,9	8134502153	
	5		94		102	100	29	8026517000	240	55	3,7	8134552403	
	6		111		102	100	32	8026518000	240	55	3,7	8134552403	
500	3	9-12	60	17	82	90	23	8026520000	215	50	2,9	8134502153	
	4		77		82	90	28	8026521000	215	50	2,9	8134502153	
	5		94		102	100	32	8026522000	240	55	3,7	8134552403	
	6		111		102	100	39	8026523000	240	55	3,7	8134552403	
550	3	9-11	60	17	82	90	30	8026525000	215	50	2,9	8134502153	
	4		77		82	90	32	8026526000	215	50	2,9	8134502153	
	5		94		102	100	38	8026527000	240	55	3,7	8134552403	
	6		111		102	100	50	8026528000	240	55	3,7	8134552403	
550	3	12-13	77	20	102	100	32	8026530000	240	55	3,7	8134552403	
	4		94		102	100	38	8026531000	240	55	3,7	8134552403	
	5		111		102	100	50	8026532000	240	55	3,7	8134552403	
	6		130		122	110	48	8026533000	260	60	4,6	8134602603	
600	3	9-11	60	17	82	90	35	8026535000	215	50	2,9	8134502153	
	4		77		82	90	37	8026536000	215	50	2,9	8134502153	
	5		94		102	100	50	8026537000	240	55	3,7	8134552403	
	6		111		102	100	53	8026538000	240	55	3,7	8134552403	

<u>SUPPORTI</u> <u>SUPPORTS</u>		<u>DISTANZIALI LATERALI</u> <u>OUTSIDE SPACERS</u>				<u>DISTANZIALI CENTRALI</u> <u>INSIDE SPACERS</u>			
<u>PESO Kg.</u> <u>WEIGHT Kgs.</u>	<u>CODICE</u> <u>CODE</u>	<u>S</u>	<u>R</u>	<u>PESO Kg.</u> <u>WEIGHT Kgs.</u>	<u>CODICE</u> <u>CODE</u>	<u>T</u>	<u>R</u>	<u>PESO Kg.</u> <u>WEIGHT Kgs.</u>	<u>CODICE</u> <u>CODE</u>
2,7	8000010010	14,5	50	0,11	8010605014	34	50	0,26	8010605034
		14,5	50		8010605014	34	50	0,26	8010605034
		17	55		8010655517	50	55	0,33	8010655550
		17	55		8010655517	50	55	0,33	8010655550
		14,5	50	0,11	8010605014	34	50	0,26	8010605034
		14,5	50		8010605014	34	50	0,26	8010605034
		17	55		8010655517	50	55	0,33	8010655550
		17	55		8010655517	50	55	0,33	8010655550
		14,5	50	0,11	8010605014	26	50	0,20	8010605026
		14,5	50		8010605014	26	50	0,20	8010605026
		17	55		8010655517	44	55	0,29	8010655544
		17	55		8010655517	44	55	0,29	8010655544
		14,5	50	0,11	8010605014	26	50	0,20	8010605026
		14,5	50		8010605014	26	50	0,20	8010605026
		17	55		8010655517	44	55	0,29	8010655544
		17	55		8010655517	44	55	0,29	8010655544
		14,5	50	0,11	8010605014	26	50	0,20	8010605026
		14,5	50		8010605014	26	50	0,20	8010605026
		17	55		8010655517	44	55	0,29	8010655544
		17	55		8010655517	44	55	0,29	8010655544
		14,5	50	0,11	8010605014	26	50	0,20	8010605026
		14,5	50		8010605014	26	50	0,20	8010605026
		17	55		8010655517	44	55	0,29	8010655544
		17	55		8010655517	44	55	0,29	8010655544
		17	55	0,11	8010655517	44	55	0,29	8010655544
		17	55	0,11	8010655517	44	55	0,29	8010655544
		17	55	0,11	8010655517	44	55	0,29	8010655544
		18	60	0,15	8010706018	60	60	0,50	8010706060
14,5	50	0,11	8010605014	26	50	0,20	8010605026		
14,5	50		8010605014	26	50	0,20	8010605026		
17	55		8010655517	44	55	0,29	8010655544		
17	55		8010655517	44	55	0,29	8010655544		



COMPONENTI MECCANICI
PER ASCENSORI

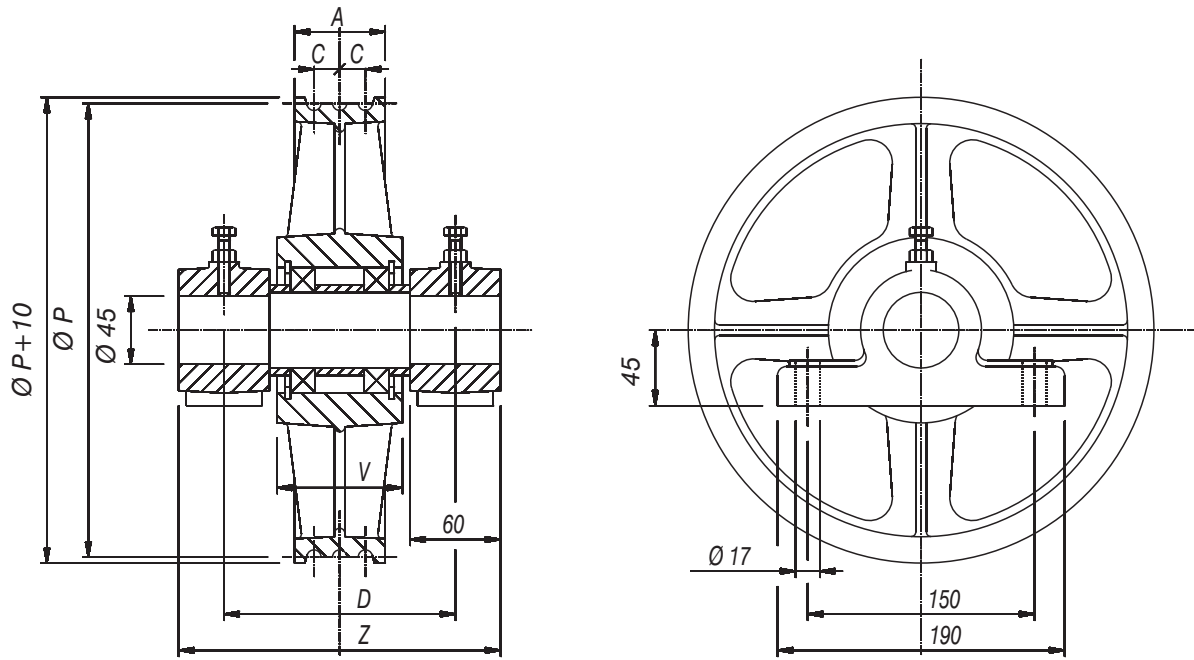
MECHANICAL LIFT
COMPONENTS

PULEGGE DI RINVIO PORTANTI MONTATE SU
CUSCINETTI COMPLETE DI ALBERI SFILABILI E SUPPORTI

DIVERTOR PULLEYS ON BALL BEARINGS
COMPLETE WITH DISMOUNTABLE AXLES AND SUPPORTS

T-234-AS

PAGE 2/2



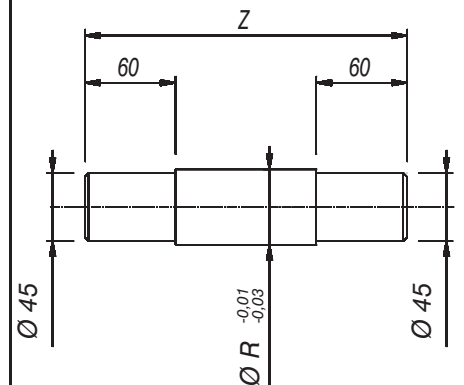
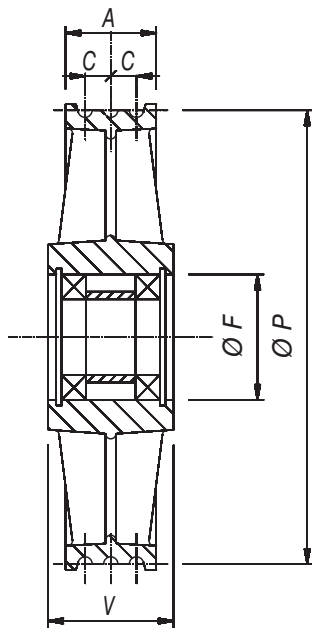
P	N° GOLE GROOVES NR	Ø FUNE ROPE Ø	A	C	V	Z	D	SEEGER	CUSCINETTI BALL BEARINGS	CARICO STATICO Kg. STATIC LOAD Kgs.	CODICE ASSIEME COMPLETE CODE
600	3	12-13	94	20	102	240	180	1.100	6211-2RS	3100	8023440100
	4		94		102	240	180	1.100	6211-2RS	4200	8023441100
	5		111		102	240	180	1.100	6211-2RS	5200	8023442100
	6		130		122	260	200	1.110	6212-2RS	6300	8023443100
650	3	9-11	77	17	82	215	155	1.90	6210-2RS	2350	8023445100
	4		77		82	215	155	1.90	6210-2RS	3100	8023446100
	5		94		102	240	180	1.100	6211-2RS	3900	8023447100
	6		111		102	240	180	1.100	6211-2RS	4700	8023448100
650	3	12-13	94	20	102	240	180	1.100	6211-2RS	3100	8023450100
	4		94		102	240	180	1.100	6211-2RS	4200	8023451100
	5		111		102	240	180	1.100	6211-2RS	5200	8023452100
	6		130		122	260	200	1.110	6212-2RS	6300	8023453100
700	3	9-11	77	17	82	215	155	1.90	6210-2RS	2350	8023455100
	4		77		82	215	155	1.90	6210-2RS	3100	8023456100
	5		94		102	240	180	1.100	6211-2RS	3900	8023457100
	6		111		102	240	180	1.100	6211-2RS	4700	8023458100
700	3	12-13	94	20	102	240	180	1.100	6211-2RS	3100	8023460100
	4		94		102	240	180	1.100	6211-2RS	4200	8023461100
	5		111		102	240	180	1.100	6211-2RS	5200	8023462100
	6		130		122	260	200	1.110	6212-2RS	6300	8023463100
750	3	9-11	77	17	82	215	155	1.90	6210-2RS	2350	8023465100
	4		77		82	215	155	1.90	6210-2RS	3100	8023466100
	5		94		102	240	180	1.100	6211-2RS	3900	8023467100
	6		111		102	240	180	1.100	6211-2RS	4700	8023468100
750	3	12-13	94	20	102	240	180	1.100	6211-2RS	3100	8023470100
	4		94		102	240	180	1.100	6211-2RS	4200	8023471100
	5		111		102	240	180	1.100	6211-2RS	5200	8023472100
	6		130		122	260	200	1.110	6212-2RS	6300	8023473100

* PER RICHIEDERE LA FORNITURA DI PULEGGE CON CUSCINETTI A SFERE MARCA SKF SOSTITUIRE LE ULTIME TRE CIFRE DEL CODICE (100) CON (300).

* TO REQUEST SUPPLYING OF PULLEYS WITH BALL BEARINGS SKF CHANGE LAST THREE NUMBERS OF CODE (100) WITH (300).

PULEGGE CON CUSCINETTI
PULLEYS WITH BALL BEARINGS

ALBERI
AXLES



P	N° GOLE GROOVES NR	Ø FUNE ROPE Ø	A	C	V	F	PESO Kg. WEIGHT Kgs.	CODICE CODE	Z	R	PESO Kg. WEIGHT Kgs.	CODICE CODE
600	3	12-13	94	20	102	100	50	8026540000	240	55	3,7	8134552403
	4		94		102	100	50	8026541000	240	55	3,7	8134552403
	5		111		102	100	53	8026542000	240	55	3,7	8134552403
	6		130		122	110	59	8026543000	260	60	4,6	8134602603
650	3	9-11	77	17	82	90	47	8026545000	215	50	2,9	8134502153
	4		77		82	90	47	8026546000	215	50	2,9	8134502153
	5		94		102	100	59	8026547000	240	55	3,7	8134552403
	6		111		102	100	63	8026548000	240	55	3,7	8134552403
650	3	12-13	94	20	102	100	59	8026550000	240	55	3,7	8134552403
	4		94		102	100	59	8026551000	240	55	3,7	8134552403
	5		111		102	100	63	8026552000	240	55	3,7	8134552403
	6		130		122	110	78	8026553000	260	60	4,6	8134602603
700	3	9-11	77	17	82	90	47	8026555000	215	50	2,9	8134502153
	4		77		82	90	47	8026556000	215	50	2,9	8134502153
	5		94		102	100	54	8026557000	240	55	3,7	8134552403
	6		111		102	100	57	8026558000	240	55	3,7	8134552403
700	3	12-13	94	20	102	100	54	8026560000	240	55	3,7	8134552403
	4		94		102	100	54	8026561000	240	55	3,7	8134552403
	5		111		102	100	57	8026562000	240	55	3,7	8134552403
	6		130		122	110	73	8026563000	260	60	4,6	8134602603
750	3	9-11	77	17	82	90	60	8026565000	215	50	2,9	8134502153
	4		77		82	90	60	8026566000	215	50	2,9	8134502153
	5		94		102	100	64	8026567000	240	55	3,7	8134552403
	6		111		102	100	68	8026568000	240	55	3,7	8134552403
750	3	12-13	94	20	102	100	64	8026570000	240	55	3,7	8134552403
	4		94		102	100	64	8026571000	240	55	3,7	8134552403
	5		111		102	100	68	8026572000	240	55	3,7	8134552403
	6		130		122	110	104	8026573000	260	60	4,6	8134602603

<u>SUPPORTI</u> SUPPORTS		<u>DISTANZIALI LATERALI</u> OUTSIDE SPACERS				<u>DISTANZIALI CENTRALI</u> INSIDE SPACERS			
<u>PESO Kg.</u> WEIGHT Kgs.	<u>CODICE</u> CODE	<u>S</u>	<u>R</u>	<u>PESO Kg.</u> WEIGHT Kgs.	<u>CODICE</u> CODE	<u>T</u>	<u>R</u>	<u>PESO Kg.</u> WEIGHT Kgs.	<u>CODICE</u> CODE
2,7	8000010010	17	55	0,11	8010655517	44	55	0,29	8010655544
		17	55	0,11	8010655517	44	55	0,29	8010655544
		17	55	0,11	8010655517	44	55	0,29	8010655544
		18	60	0,15	8010706018	60	60	0,50	8010706060
		14,5	50	0,11	8010605014	26	50	0,20	8010605026
		14,5	50		8010605014	26	50	0,20	8010605026
		17	55		8010655517	44	55	0,29	8010655544
		17	55		8010655517	44	55	0,29	8010655544
		17	55	0,11	8010655517	44	55	0,29	8010655544
		17	55	0,11	8010655517	44	55	0,29	8010655544
		17	55	0,11	8010655517	44	55	0,29	8010655544
		18	60	0,15	8010706018	60	60	0,50	8010706060
		14,5	50	0,11	8010605014	26	50	0,20	8010605026
		14,5	50		8010605014	26	50	0,20	8010605026
		17	55		8010655517	44	55	0,29	8010655544
		17	55		8010655517	44	55	0,29	8010655544
		17	55	0,11	8010655517	44	55	0,29	8010655544
		17	55	0,11	8010655517	44	55	0,29	8010655544
		17	55	0,11	8010655517	44	55	0,29	8010655544
		18	60	0,15	8010706018	60	60	0,50	8010706060
		14,5	50	0,11	8010605014	26	50	0,20	8010605026
		14,5	50		8010605014	26	50	0,20	8010605026
		17	55		8010655517	44	55	0,29	8010655544
		17	55		8010655517	44	55	0,29	8010655544
		17	55	0,11	8010655517	44	55	0,29	8010655544
		17	55	0,11	8010655517	44	55	0,29	8010655544
		17	55	0,11	8010655517	44	55	0,29	8010655544
		18	60	0,15	8010706018	60	60	0,50	8010706060



COMPONENTI MECCANICI
PER ASCENSORI

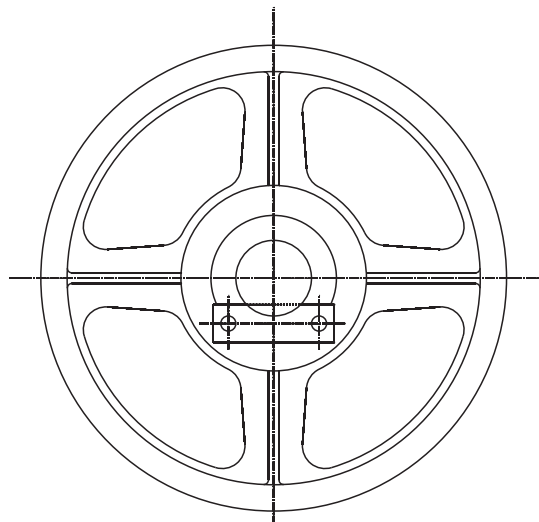
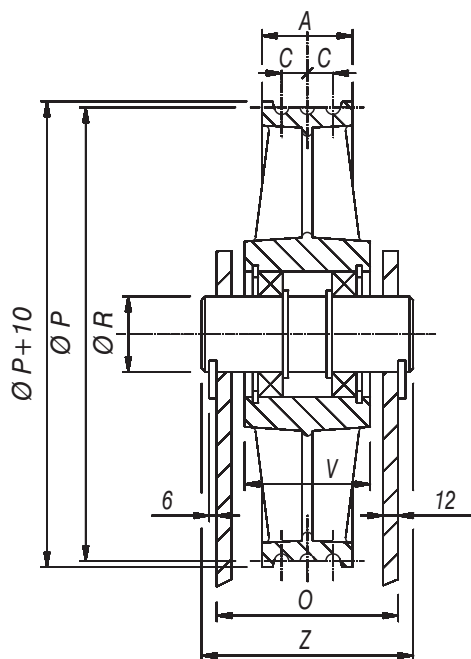
MECHANICAL LIFT
COMPONENTS

PULEGGE DI RINVIO PORTANTI MONTATE SU
CUSCINETTI COMPLETE DI ALBERI FISSI PER PIASTRE

DIVERTOR PULLEYS ON BALL BEARINGS
COMPLETE WITH FIXED AXLES FOR KEEPER PLATES

T-235-AF

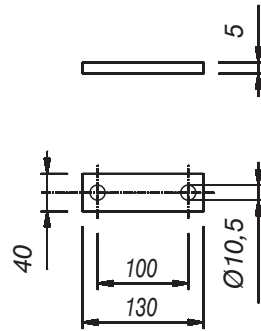
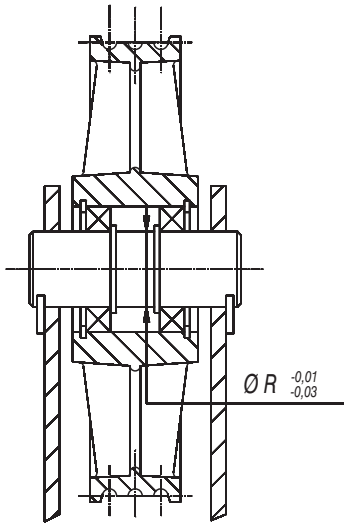
PAGE 1/2



P	N° GOLE GROOVES NR	Ø FUNE ROPE Ø	A	C	V	Z	O	SEEGER		CUSCINETTI BALL BEARINGS	CARICO STATICO Kg. STATIC LOAD Kgs.	CODICE ASSIEME COMPLETE CODE
320	3	8	60	17	82	140	120	E.50	1.80	6010-2RS	1580	8023501000
	4		77		82	140	120	E.50	1.80	6010-2RS	2100	8023502000
	5		94		102	164	144	E.55	1.90	6011-2RS	2600	8023503000
	6		111		102	164	144	E.55	1.90	6011-2RS	3200	8023504000
360	3	8-9	60	17	82	140	120	E.50	1.80	6010-2RS	1580	8023505000
	4		77		82	140	120	E.50	1.80	6010-2RS	2100	8023506000
	5		94		102	164	144	E.55	1.90	6011-2RS	2600	8023507000
	6		111		102	164	144	E.55	1.90	6011-2RS	3200	8023508000
400	3	9-10	60	17	82	140	120	E.50	1.90	6210-2RS	1900	8023510000
	4		77		82	140	120	E.50	1.90	6210-2RS	2500	8023511000
	5		94		102	164	144	E.55	1.100	6211-2RS	3100	8023512000
	6		111		102	164	144	E.55	1.100	6211-2RS	3700	8023513000
450	3	9-11	60	17	82	140	120	E.50	1.90	6210-2RS	2350	8023515000
	4		77		82	140	120	E.50	1.90	6210-2RS	3100	8023516000
	5		94		102	164	144	E.55	1.100	6211-2RS	3900	8023517000
	6		111		102	164	144	E.55	1.100	6211-2RS	4700	8023518000
500	3	9-12	60	17	82	140	120	E.50	1.90	6210-2RS	2350	8023520000
	4		77		82	140	120	E.50	1.90	6210-2RS	3100	8023521000
	5		94		102	164	144	E.55	1.100	6211-2RS	3900	8023522000
	6		111		102	164	144	E.55	1.100	6211-2RS	4700	8023523000
550	3	9-11	60	17	82	140	120	E.50	1.90	6210-2RS	2350	8023525000
	4		77		82	140	120	E.50	1.90	6210-2RS	3100	8023526000
	5		94		102	164	144	E.55	1.100	6211-2RS	3900	8023527000
	6		111		102	164	144	E.55	1.100	6211-2RS	4700	8023528000
550	3	12-13	94	20	102	164	144	E.55	1.100	6211-2RS	3100	8023530000
	4		94		102	164	144	E.55	1.100	6211-2RS	4200	8023531000
	5		111		102	164	144	E.55	1.100	6211-2RS	5200	8023532000
	6		130		122	184	164	E.60	1.110	6212-2RS	6300	8023533000
600	3	9-11	60	17	82	140	120	E.50	1.90	6210-2RS	2350	8023535000
	4		77		82	140	120	E.50	1.90	6210-2RS	3100	8023536000
	5		94		102	164	144	E.55	1.100	6211-2RS	3900	8023537000
	6		111		102	164	144	E.55	1.100	6211-2RS	4700	8023538000

ASSIEME
ASSEMBLY

PIASTRINI
KEEPER PLATES



* OPTIONAL

<i>P</i>	<u>N° GOLE</u> <u>GROOVES NR</u>	<i>R</i>	<u>PESO Kg.</u> <u>WEIGHT Kgs.</u>	<u>PESO Kg.</u> <u>WEIGHT Kgs.</u>	<u>CODICE</u> <u>CODE</u>
320	3	50	13	0,2	801500005
	4	50	14		
	5	55	19		
	6	55	20		
360	3	50	16		
	4	50	17		
	5	55	22		
	6	55	24		
400	3	50	18		
	4	50	20		
	5	55	26		
	6	55	29		
450	3	50	20		
	4	50	26		
	5	55	32		
	6	55	35		
500	3	50	26		
	4	50	31		
	5	55	35		
	6	55	42		
550	3	50	33		
	4	50	35		
	5	55	41		
	6	55	53		
550	3	55	35		
	4	55	41		
	5	55	53		
	6	60	52		
600	3	50	38		
	4	50	40		
	5	55	53		
	6	55	56		



COMPONENTI MECCANICI
PER ASCENSORI

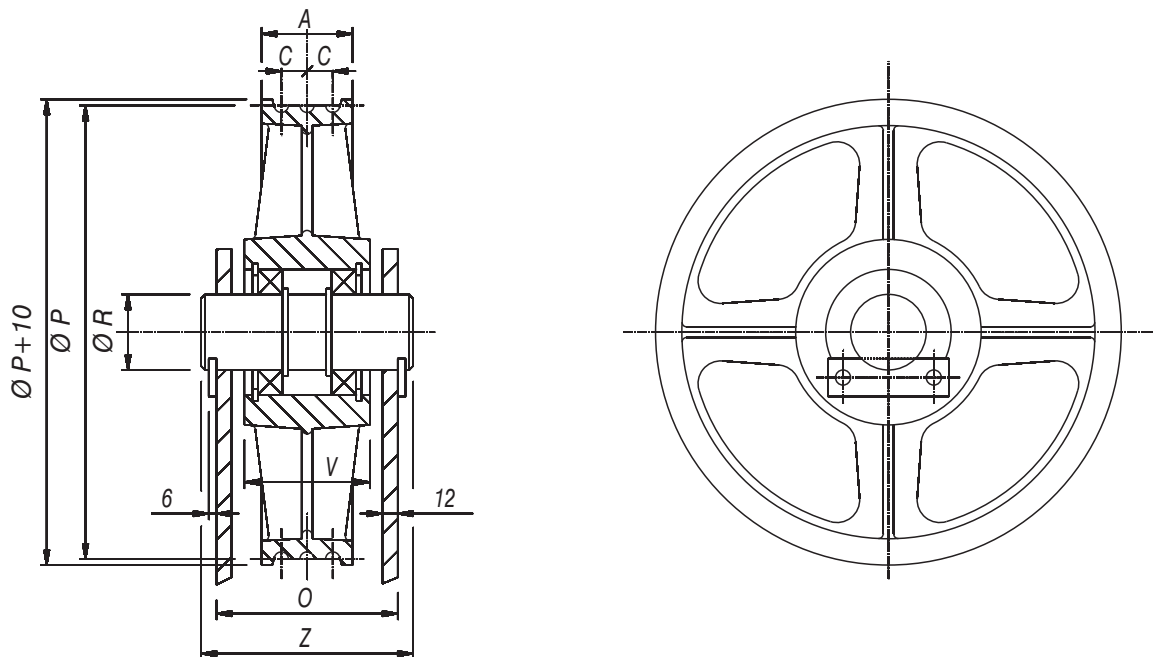
MECHANICAL LIFT
COMPONENTS

PULEGGE DI RINVIO PORTANTI MONTATE SU
CUSCINETTI COMPLETE DI ALBERI FISSI PER PIASTRE

DIVERTOR PULLEYS ON BALL BEARINGS
COMPLETE WITH FIXED AXLES FOR KEEPER PLATES

T-235-AF

PAGE 2/2



P	N° GOLE GROOVES NR	Ø FUNE ROPE Ø	A	C	V	Z	O	SEEGER		CUSCINETTI BALL BEARINGS	CARICO STATICO Kg. STATIC LOAD Kgs.	CODICE ASSIEME COMPLETE CODE
								E	L			
600	3	12-13	94	20	102	164	144	E.55	l.100	6211-2RS	3100	8023540000
	4		94		102	164	144	E.55	l.100	6211-2RS	4200	8023541000
	5		111		102	164	144	E.55	l.100	6211-2RS	5200	8023542000
	6		130		122	184	164	E.60	l.110	6212-2RS	6300	8023543000
650	3	9-11	77	17	82	140	120	E.50	l.90	6210-2RS	2350	8023545000
	4		77		82	140	120	E.50	l.90	6210-2RS	3100	8023546000
	5		94		102	164	144	E.55	l.100	6211-2RS	3900	8023547000
	6		111		102	164	144	E.55	l.100	6211-2RS	4700	8023548000
650	3	12-13	94	20	102	164	144	E.55	l.100	6211-2RS	3100	8023550000
	4		94		102	164	144	E.55	l.100	6211-2RS	4200	8023551000
	5		111		102	164	144	E.55	l.100	6211-2RS	5200	8023552000
	6		130		122	184	164	E.60	l.110	6212-2RS	6300	8023553000
700	3	9-11	77	17	82	140	120	E.50	l.90	6210-2RS	2350	8023555000
	4		77		82	140	120	E.50	l.90	6210-2RS	3100	8023556000
	5		94		102	164	144	E.55	l.100	6211-2RS	3900	8023557000
	6		111		102	164	144	E.55	l.100	6211-2RS	4700	8023558000
700	3	12-13	94	20	102	164	144	E.55	l.100	6211-2RS	3100	8023560000
	4		94		102	164	144	E.55	l.100	6211-2RS	4200	8023561000
	5		111		102	164	144	E.55	l.100	6211-2RS	5200	8023562000
	6		130		122	184	164	E.60	l.110	6212-2RS	6300	8023563000
750	3	9-11	77	17	82	140	120	E.50	l.90	6210-2RS	2350	8023565000
	4		77		82	140	120	E.50	l.90	6210-2RS	3100	8023566000
	5		94		102	164	144	E.55	l.100	6211-2RS	3900	8023567000
	6		111		102	164	144	E.55	l.100	6211-2RS	4700	8023568000
750	3	12-13	94	20	102	164	144	E.55	l.100	6211-2RS	3100	8023570000
	4		94		102	164	144	E.55	l.100	6211-2RS	4200	8023571000
	5		111		102	164	144	E.55	l.100	6211-2RS	5200	8023572000
	6		130		122	184	164	E.60	l.110	6212-2RS	6300	8023573000

* PER RICHIEDERE LA FORNITURA DI PULEGGE CON CUSCINETTI A SFERE MARCA SKF SOSTITUIRE LE ULTIME TRE CIFRE DEL CODICE (000) CON (200).

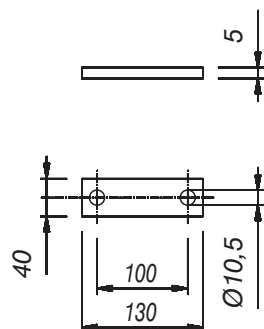
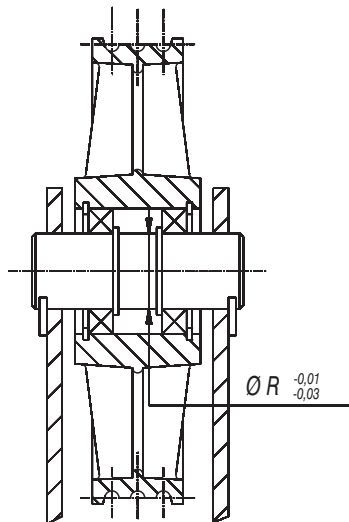
* PER RICHIEDERE LA FORNITURA COMPRESIVA DI PIATRINA DI FISSAGGIO SOSTITUIRE L'ULTIMO NUMERO DEL CODICE (0) CON (1).

* TO REQUEST SUPPLYING OF PULLEYS WITH BALL BEARINGS SKF CHANGE LAST THREE NUMBERS OF CODE (000) WITH (200).

* TO REQUEST SUPPLYING INCLUDES KEEPER PLATES CHANGE LAST NUMBER OF CODE (0) WITH (1).

ASSIEME
ASSEMBLY

PIASTRINI
KEEPER PLATES



* OPTIONAL

<i>P</i>	<u>N° GOLE</u> <u>GROOVES NR</u>	<i>R</i>	<u>PESO Kg.</u> <u>WEIGHT Kgs.</u>	<u>PESO Kg.</u> <u>WEIGHT Kgs.</u>	<u>CODICE</u> <u>CODE</u>
600	3	55	53	0,2	8015000005
	4	55	53		
	5	55	56		
	6	60	63		
650	3	50	50		
	4	50	50		
	5	55	62		
	6	55	66		
650	3	55	62		
	4	55	62		
	5	55	66		
	6	60	82		
700	3	50	50		
	4	50	50		
	5	55	57		
	6	55	60		
700	3	55	57		
	4	55	57		
	5	55	60		
	6	60	77		
750	3	50	63		
	4	50	63		
	5	55	67		
	6	55	71		
750	3	55	67		
	4	55	67		
	5	55	71		
	6	60	108		



COMPONENTI MECCANICI
PER ASCENSORI

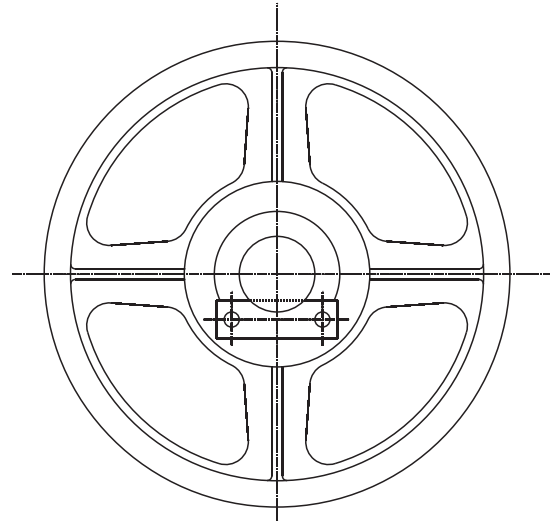
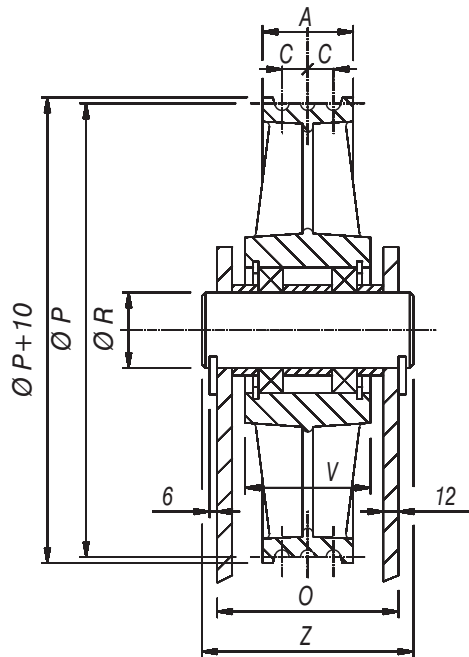
MECHANICAL LIFT
COMPONENTS

PULEGGE DI RINVIO PORTANTI MONTATE SU
CUSCINETTI COMPLETE DI ALBERI SFILABILI PER PIASTRE

DIVERTOR PULLEYS ON BALL BEARINGS COMPLETE
WITH DISMOUNTABLE AXLES FOR KEEPER PLATES

T-235-AS

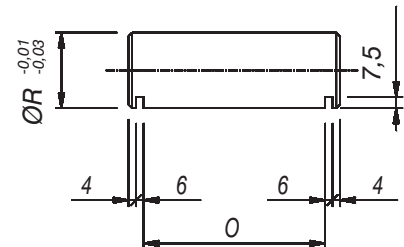
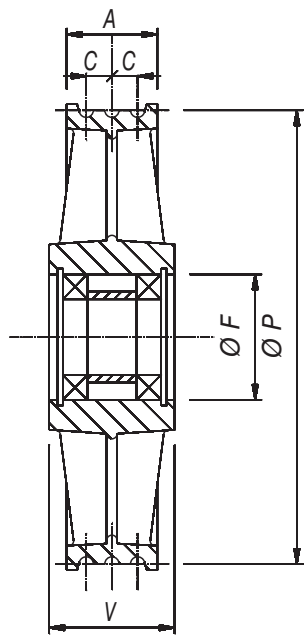
PAGE 1/2



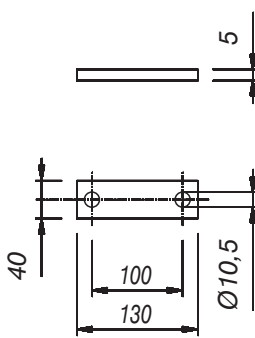
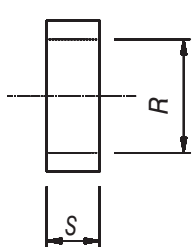
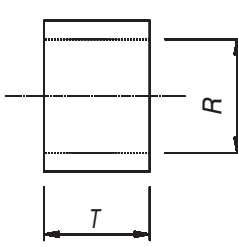
P	N° GOLE GROOVES NR	Ø FUNE ROPE Ø	A	C	V	Z	O	SEEGER	CUSCINETTI BALL BEARINGS	CARICO STATICO Kg. STATIC LOAD Kgs.	CODICE ASSIEME COMPLETE CODE
320	3	8	60	17	82	140	120	1.80	6010-2RS	1580	8023501100
	4		77		82	140	120	1.80	6010-2RS	2100	8023502100
	5		94		102	164	144	1.90	6011-2RS	2600	8023503100
	6		111		102	164	144	1.90	6011-2RS	3200	8023504100
360	3	8-9	60	17	82	140	120	1.80	6010-2RS	1580	8023505100
	4		77		82	140	120	1.80	6010-2RS	2100	8023506100
	5		94		102	164	144	1.90	6011-2RS	2600	8023507100
	6		111		102	164	144	1.90	6011-2RS	3200	8023508100
400	3	9-10	60	17	82	140	120	1.90	6210-2RS	1900	8023510100
	4		77		82	140	120	1.90	6210-2RS	2500	8023511100
	5		94		102	164	144	1.100	6211-2RS	3100	8023512100
	6		111		102	164	144	1.100	6211-2RS	3700	8023513100
450	3	9-11	60	17	82	140	120	1.90	6210-2RS	2350	8023515100
	4		77		82	140	120	1.90	6210-2RS	3100	8023516100
	5		94		102	164	144	1.100	6211-2RS	3900	8023517100
	6		111		102	164	144	1.100	6211-2RS	4700	8023518100
500	3	9-12	60	17	82	140	120	1.90	6210-2RS	2350	8023520100
	4		77		82	140	120	1.90	6210-2RS	3100	8023521100
	5		94		102	164	144	1.100	6211-2RS	3900	8023522100
	6		111		102	164	144	1.100	6211-2RS	4700	8023523100
550	3	9-11	60	17	82	140	120	1.90	6210-2RS	2350	8023525100
	4		77		82	140	120	1.90	6210-2RS	3100	8023526100
	5		94		102	164	144	1.100	6211-2RS	3900	8023527100
	6		111		102	164	144	1.100	6211-2RS	4700	8023528100
550	3	12-13	77	20	102	164	144	1.100	6211-2RS	3100	8023530100
	4		94		102	164	144	1.100	6211-2RS	4200	8023531100
	5		111		102	164	144	1.100	6211-2RS	5200	8023532100
	6		130		122	184	164	1.110	6212-2RS	6300	8023533100
600	3	9-11	60	17	82	140	120	1.90	6210-2RS	2350	8023535100
	4		77		82	140	120	1.90	6210-2RS	3100	8023536100
	5		94		102	164	144	1.100	6211-2RS	3900	8023537100
	6		111		102	164	144	1.100	6211-2RS	4700	8023538100

PULEGGE CON CUSCINETTI
PULLEYS WITH BALL BEARINGS

ALBERI
AXLES



P	N° GOLE GROOVES NR	Ø FUNE ROPE Ø	A	C	V	F	PESO Kg. WEIGHT Kgs.	CODICE CODE	O	R	PESO Kg. WEIGHT Kgs.	CODICE CODE
320	3	8	60	17	82	80	10	8026501000	120	50	2,1	8135501403
	4		77		82	80	11	8026502000	120	50	2,1	8135501403
	5		94		102	90	16	8026503000	144	55	3,0	8135551643
	6		111		102	90	17	8026504000	144	55	3,0	8135551643
360	3	8-9	60	17	82	80	13	8026505000	120	50	2,1	8135501403
	4		77		82	80	14	8026506000	120	50	2,1	8135501403
	5		94		102	90	19	8026507000	144	55	3,0	8135551643
	6		111		102	90	21	8026508000	144	55	3,0	8135551643
400	3	9-10	60	17	82	90	15	8026510000	120	50	2,1	8135501403
	4		77		82	90	17	8026511000	120	50	2,1	8135501403
	5		94		102	100	23	8026512000	144	55	3,0	8135551643
	6		111		102	100	26	8026513000	144	55	3,0	8135551643
450	3	9-11	60	17	82	90	17	8026515000	120	50	2,1	8135501403
	4		77		82	90	23	8026516000	120	50	2,1	8135501403
	5		94		102	100	29	8026517000	144	55	3,0	8135551643
	6		111		102	100	32	8026518000	144	55	3,0	8135551643
500	3	9-12	60	17	82	90	23	8026520000	120	50	2,1	8135501403
	4		77		82	90	28	8026521000	120	50	2,1	8135501403
	5		94		102	100	32	8026522000	144	55	3,0	8135551643
	6		111		102	100	39	8026523000	144	55	3,0	8135551643
550	3	9-11	60	17	82	90	30	8026525000	120	50	2,1	8135501403
	4		77		82	90	32	8026526000	120	50	2,1	8135501403
	5		94		102	100	38	8026527000	144	55	3,0	8135551643
	6		111		102	100	50	8026528000	144	55	3,0	8135551643
550	3	12-13	77	20	102	100	32	8026530000	144	55	3,0	8135551643
	4		94		102	100	38	8026531000	144	55	3,0	8135551643
	5		111		102	100	50	8026532000	144	55	3,0	8135551643
	6		130		122	110	48	8026533000	164	60	4,0	8135601843
600	3	9-11	60	17	82	90	35	8026535000	120	50	2,1	8135501403
	4		77		82	90	37	8026536000	120	50	2,1	8135501403
	5		94		102	100	50	8026537000	144	55	3,0	8135551643
	6		111		102	100	53	8026538000	144	55	3,0	8135551643

<u>PIASTRINI</u> <u>KEEPER PLATES</u>		<u>DISTANZIALI LATERALI</u> <u>OUTSIDE SPACERS</u>				<u>DISTANZIALI CENTRALI</u> <u>INSIDE SPACERS</u>			
 <p>* <u>OPTIONAL</u></p>									
<u>PESO Kg.</u> <u>WEIGHT Kgs.</u>	<u>CODICE</u> <u>CODE</u>	<u>S</u>	<u>R</u>	<u>PESO Kg.</u> <u>WEIGHT Kgs.</u>	<u>CODICE</u> <u>CODE</u>	<u>T</u>	<u>R</u>	<u>PESO Kg.</u> <u>WEIGHT Kgs.</u>	<u>CODICE</u> <u>CODE</u>
0,2	8015000005	15	50	0,11	8010605015	34	50	0,26	8010605034
		15	50		8010605015	34	50	0,26	8010605034
		17	55		8010655517	50	55	0,33	8010655550
		17	55		8010655517	50	55	0,33	8010655550
		15	50	0,11	8010605015	34	50	0,26	8010605034
		15	50		8010605015	34	50	0,26	8010605034
		17	55		8010655517	50	55	0,33	8010655550
		17	55		8010655517	50	55	0,33	8010655550
		15	50	0,11	8010605015	26	50	0,20	8010605026
		15	50		8010605015	26	50	0,20	8010605026
		17	55		8010655517	44	55	0,29	8010655544
		17	55		8010655517	44	55	0,29	8010655544
		15	50	0,11	8010605015	26	50	0,20	8010605026
		15	50		8010605015	26	50	0,20	8010605026
		17	55		8010655517	44	55	0,29	8010655544
		17	55		8010655517	44	55	0,29	8010655544
		15	50	0,11	8010605015	26	50	0,20	8010605026
		15	50		8010605015	26	50	0,20	8010605026
		17	55		8010655517	44	55	0,29	8010655544
		17	55		8010655517	44	55	0,29	8010655544
		15	50	0,11	8010605015	26	50	0,20	8010605026
		15	50		8010605015	26	50	0,20	8010605026
		17	55		8010655517	44	55	0,29	8010655544
		17	55		8010655517	44	55	0,29	8010655544
		17	55	0,11	8010655517	44	55	0,29	8010655544
		17	55	0,11	8010655517	44	55	0,29	8010655544
		17	55	0,11	8010655517	44	55	0,29	8010655544
		18	60	0,15	8010706018	60	60	0,50	8010706060
		15	50	0,11	8010605015	26	50	0,20	8010605026
		15	50		8010605015	26	50	0,20	8010605026
		17	55		8010655517	44	55	0,29	8010655544
		17	55		8010655517	44	55	0,29	8010655544



COMPONENTI MECCANICI
PER ASCENSORI

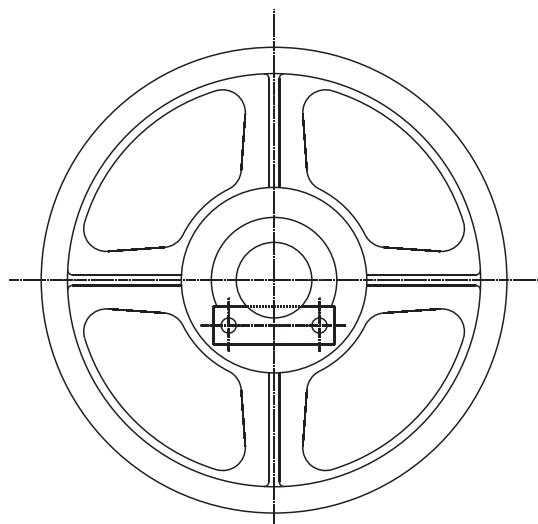
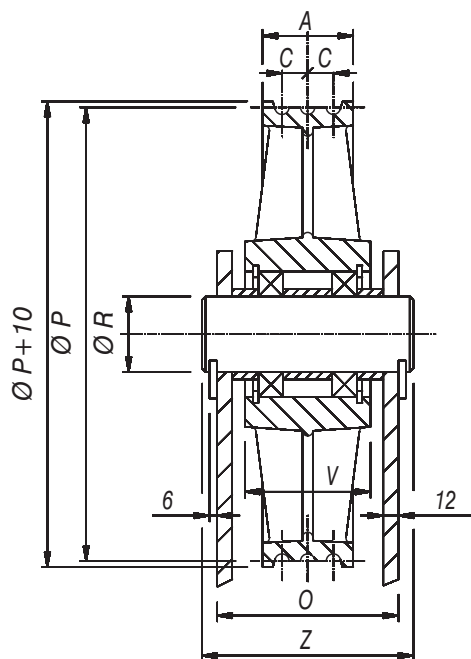
MECHANICAL LIFT
COMPONENTS

PULEGGE DI RINVIO PORTANTI MONTATE SU
CUSCINETTI COMPLETE DI ALBERI SFILABILI PER PIASTRE

DIVERTOR PULLEYS ON BALL BEARINGS COMPLETE
WITH DISMOUNTABLE AXLES FOR KEEPER PLATES

T-235-AS

PAGE 2/2



P	N° GOLE GROOVES NR	Ø FUNE ROPE Ø	A	C	V	Z	O	SEEGER	CUSCINETTI BALL BEARINGS	CARICO STATICO Kg. STATIC LOAD Kgs.	CODICE ASSIEME COMPLETE CODE
600	3	12-13	94	20	102	164	144	1.100	6211-2RS	3100	8023540100
	4		94		102	164	144	1.100	6211-2RS	4200	8023541100
	5		111		102	164	144	1.100	6211-2RS	5200	8023542100
	6		130		122	184	164	1.110	6212-2RS	6300	8023543100
650	3	9-11	77	17	82	140	120	1.90	6210-2RS	2350	8023545100
	4		77		82	140	120	1.90	6210-2RS	3100	8023546100
	5		94		102	164	144	1.100	6211-2RS	3900	8023547100
	6		111		102	164	144	1.100	6211-2RS	4700	8023548100
650	3	12-13	94	20	102	164	144	1.100	6211-2RS	3100	8023550100
	4		94		102	164	144	1.100	6211-2RS	4200	8023551100
	5		111		102	164	144	1.100	6211-2RS	5200	8023552100
	6		130		122	184	164	1.110	6212-2RS	6300	8023553100
700	3	9-11	77	17	82	140	120	1.90	6210-2RS	2350	8023555100
	4		77		82	140	120	1.90	6210-2RS	3100	8023556100
	5		94		102	164	144	1.100	6211-2RS	3900	8023557100
	6		111		102	164	144	1.100	6211-2RS	4700	8023558100
700	3	12-13	94	20	102	164	144	1.100	6211-2RS	3100	8023560100
	4		94		102	164	144	1.100	6211-2RS	4200	8023561100
	5		111		102	164	144	1.100	6211-2RS	5200	8023562100
	6		130		122	184	164	1.110	6212-2RS	6300	8023563100
750	3	9-11	77	17	82	140	120	1.90	6210-2RS	2350	8023565100
	4		77		82	140	120	1.90	6210-2RS	3100	8023566100
	5		94		102	164	144	1.100	6211-2RS	3900	8023567100
	6		111		102	164	144	1.100	6211-2RS	4700	8023568100
750	3	12-13	94	20	102	164	144	1.100	6211-2RS	3100	8023570100
	4		94		102	164	144	1.100	6211-2RS	4200	8023571100
	5		111		102	164	144	1.100	6211-2RS	5200	8023572100
	6		130		122	184	164	1.110	6212-2RS	6300	8023573100

* PER RICHIEDERE LA FORNITURA DI PULEGGE CON CUSCINETTI A SFERE MARCA SKF SOSTITUIRE LE ULTIME TRE CIFRE DEL CODICE (100) CON (300).

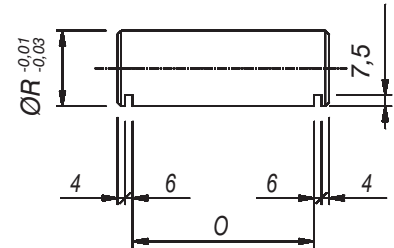
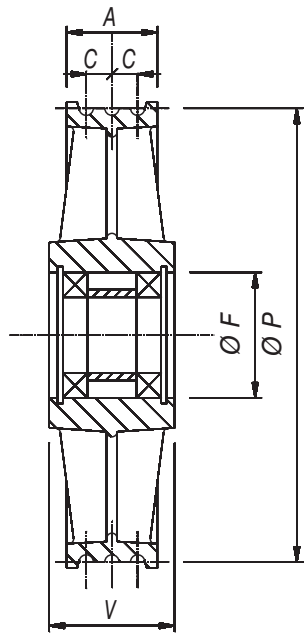
* PER RICHIEDERE LA FORNITURA COMPRESIVA DI PIATRINA DI FISSAGGIO SOSTITUIRE L'ULTIMO NUMERO DEL CODICE (0) CON (1).

* TO REQUEST SUPPLYING OF PULLEYS WITH BALL BEARINGS SKF CHANGE LAST THREE NUMBERS OF CODE (100) WITH (300).

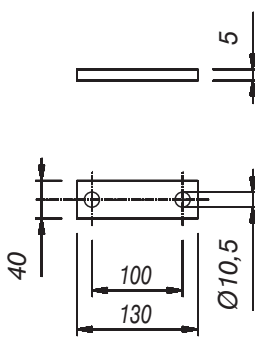
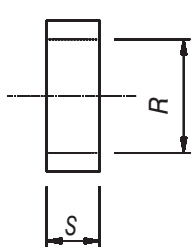
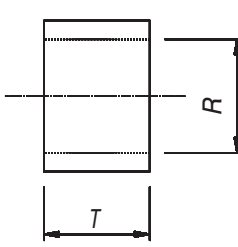
* TO REQUEST SUPPLYING INCLUDES KEEPER PLATES CHANGE LAST NUMBER OF CODE (0) WITH (1).

PULEGGE CON CUSCINETTI
PULLEYS WITH BALL BEARINGS

ALBERI
AXLES



P	N° GOLE GROOVES NR	Ø FUNE ROPE Ø	A	C	V	F	PESO Kg. WEIGHT Kgs.	CODICE CODE	O	R	PESO Kg. WEIGHT Kgs.	CODICE CODE
600	3	12-13	94	20	102	100	50	8026540000	144	55	3,0	8135551643
	4		94		102	100	50	8026541000	144	55	3,0	8135551643
	5		111		102	100	53	8026542000	144	55	3,0	8135551643
	6		130		122	110	59	8026543000	164	60	4,0	8135601843
650	3	9-11	77	17	82	90	47	8026545000	120	50	2,1	8135501403
	4		77		82	90	47	8026546000	120	50	2,1	8135501403
	5		94		102	100	59	8026547000	144	55	3,0	8135551643
	6		111		102	100	63	8026548000	144	55	3,0	8135551643
650	3	12-13	94	20	102	100	59	8026550000	144	55	3,0	8135551643
	4		94		102	100	59	8026551000	144	55	3,0	8135551643
	5		111		102	100	63	8026552000	144	55	3,0	8135551643
	6		130		122	110	78	8026553000	164	60	4,0	8135601843
700	3	9-11	77	17	82	90	47	8026555000	120	50	2,1	8135501403
	4		77		82	90	47	8026556000	120	50	2,1	8135501403
	5		94		102	100	54	8026557000	144	55	3,0	8135551643
	6		111		102	100	57	8026558000	144	55	3,0	8135551643
700	3	12-13	94	20	102	100	54	8026560000	144	55	3,0	8135551643
	4		94		102	100	54	8026561000	144	55	3,0	8135551643
	5		111		102	100	57	8026562000	144	55	3,0	8135551643
	6		130		122	110	73	8026563000	164	60	4,0	8135601843
750	3	9-11	77	17	82	90	60	8026565000	120	50	2,1	8135501403
	4		77		82	90	60	8026566000	120	50	2,1	8135501403
	5		94		102	100	64	8026567000	144	55	3,0	8135551643
	6		111		102	100	68	8026568000	144	55	3,0	8135551643
750	3	12-13	94	20	102	100	64	8026570000	144	55	3,0	8135551643
	4		94		102	100	64	8026571000	144	55	3,0	8135551643
	5		111		102	100	68	8026572000	144	55	3,0	8135551643
	6		130		122	110	104	8026573000	164	60	4,0	8135601843

<u>PIASTRINI</u> <u>KEEPER PLATES</u>		<u>DISTANZIALI LATERALI</u> <u>OUTSIDE SPACERS</u>				<u>DISTANZIALI CENTRALI</u> <u>INSIDE SPACERS</u>			
 <p>* <u>OPTIONAL</u></p>									
<u>PESO Kg.</u> <u>WEIGHT Kgs.</u>	<u>CODICE</u> <u>CODE</u>	<u>S</u>	<u>R</u>	<u>PESO Kg.</u> <u>WEIGHT Kgs.</u>	<u>CODICE</u> <u>CODE</u>	<u>T</u>	<u>R</u>	<u>PESO Kg.</u> <u>WEIGHT Kgs.</u>	<u>CODICE</u> <u>CODE</u>
0,2	8015000005	17	55	0,11	8010655517	44	55	0,29	8010655544
		17	55	0,11	8010655517	44	55	0,29	8010655544
		17	55	0,11	8010655517	44	55	0,29	8010655544
		30	60	0,25	8010706030	60	60	0,50	8010706060
		15	50	0,11	8010605015	26	50	0,20	8010605026
		15	50		8010605015	26	50	0,20	8010605026
		17	55		8010655517	44	55	0,29	8010655544
		17	55		8010655517	44	55	0,29	8010655544
		17	55	0,11	8010655517	44	55	0,29	8010655544
		17	55	0,11	8010655517	44	55	0,29	8010655544
		17	55	0,11	8010655517	44	55	0,29	8010655544
		30	60	0,25	8010706030	60	60	0,50	8010706060
		15	50	0,11	8010605015	26	50	0,20	8010605026
		15	50		8010605015	26	50	0,20	8010605026
		17	55		8010655517	44	55	0,29	8010655544
		17	55		8010655517	44	55	0,29	8010655544
		17	55	0,11	8010655517	44	55	0,29	8010655544
		17	55	0,11	8010655517	44	55	0,29	8010655544
		17	55	0,11	8010655517	44	55	0,29	8010655544
		30	60	0,25	8010706030	60	60	0,50	8010706060
		15	50	0,11	8010605015	26	50	0,20	8010605026
		15	50		8010605015	26	50	0,20	8010605026
		17	55		8010655517	44	55	0,29	8010655544
		17	55		8010655517	44	55	0,29	8010655544
		17	55	0,11	8010655517	44	55	0,29	8010655544
		17	55	0,11	8010655517	44	55	0,29	8010655544
		17	55	0,11	8010655517	44	55	0,29	8010655544
		30	60	0,25	8010706030	60	60	0,50	8010706060